

Daimax Sublime R

Модульная установка с системой рекуперации



dajmax
AIR INNOVATION

Daimax Sublime RH 1100/ 1700/ 2500/ 4000/ 5500/ 7000/ 9000/ 10000 E

Модульная установка с системой рекуперации



Содержание RH / RV
Модульная установка с системой рекуперации

-Компоненты системы	2
-Характеристики производительности	5
-Технические характеристики (RH / RV)	9
-Габариты системы (серия RH)	10
-Зона для сервисного обслуживания (RH)	10
-Габариты системы (RV)	11
-Зона для сервисного обслуживания (RV)	11
-Система управления	12
Аксессуары	
-Канальные электрические нагреватели	14
-Канальные контуры	15
-Канальный шумоглушитель	19
Общие условия продажи оборудования	21

Материал корпуса и изоляция

Корпус установки изготовлен из двухслойной коррозионно-стойкой оцинкованной стали плотностью 200 г/м². Слой изоляции из каменной ваты толщиной 50 мм и плотностью 70 кг/м³ используется для термической и акустической изоляции. Корпус установки покрыт электростатической порошковой краской. Установка имеет модульный дизайн, что упрощает ее транспортировку, монтаж и проведение пусконаладочных работ. Каждая секция имеет собственную опору и транспортировочные разъемы.

Вытяжной и приточный вентиляторы

Вентиляторы модуля рекуперации оснащены ЕС двигателями, которые характеризуются большей производительностью и более простым управлением скоростью работы по сравнению с АС двигателями, кроме того, их можно подключать к сети питания напрямую. Лопасты вентиляторов обладают высокими аэродинамическими характеристиками за счет специальной изогнутой формы. ЕС двигатели позволяют снизить энергопотребление и повысить производительность установки, а также сократить эксплуатационные расходы, поскольку эти двигатели имеют прямой привод и не оснащаются приводными ремнями или шкивами.

Система управления Plug&Play

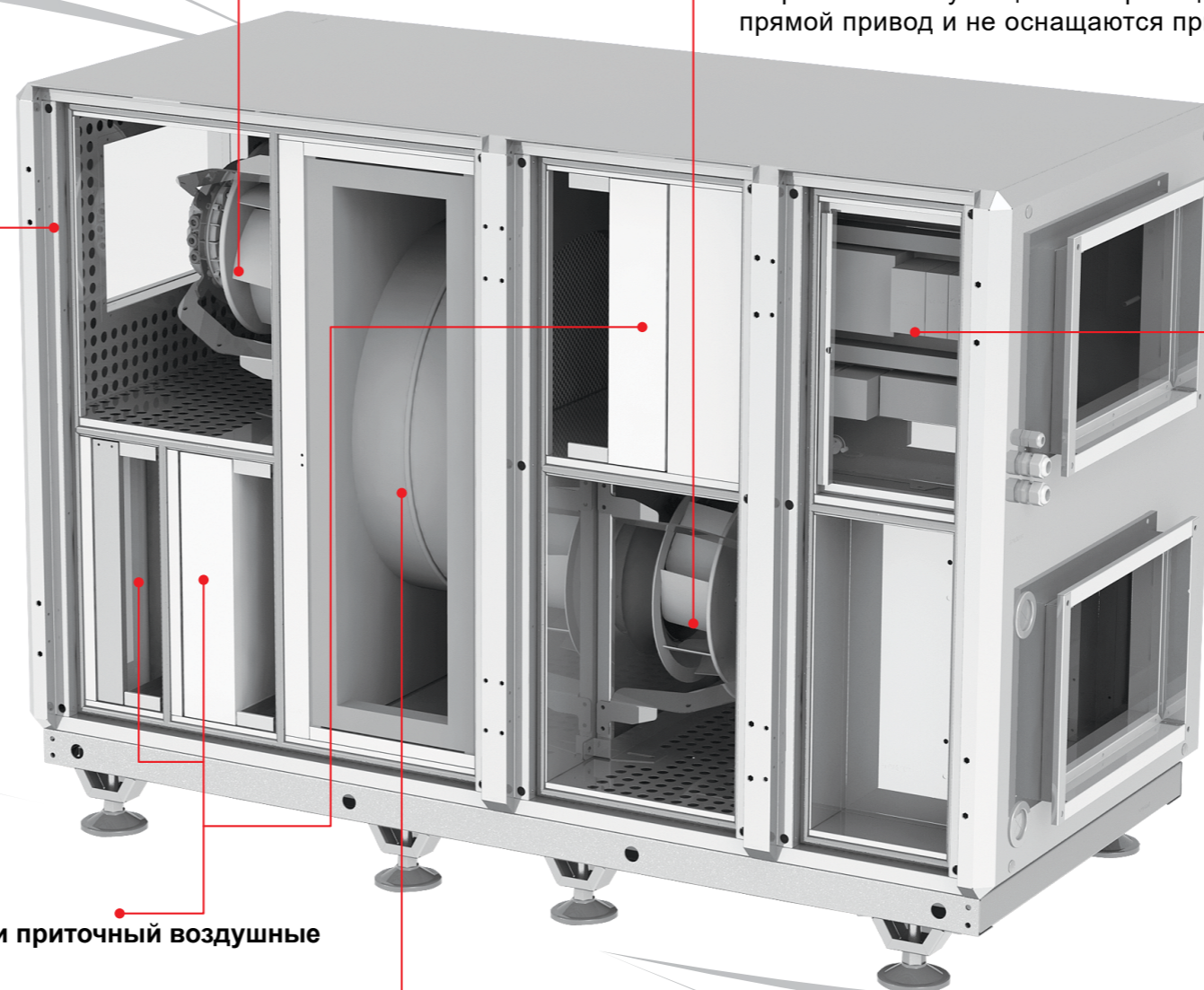
Модуль управления ENECON разработан для контроля работы компонентов рекуператора, полностью соответствует запросам клиентов и является интуитивно понятным в использовании. ENECON подходит для контроля работы стандартного оборудования и опционально доступных аксессуаров. Модуль позволяет пользоваться базовым функционалом оборудования без какой-либо внешней панели управления, при этом использование панелей Basic и Pro-Panel позволяет получить доступ к дополнительным функциям. Кроме того, включением/ выключением модуля можно управлять через СУЗ, а получение аварийных оповещений и контроль над всеми функциями установки осуществляется по Modbus. Дополнительные альтернативы системе управления Enecon приведены в разделе "Система управления".

Вытяжной и приточный воздушные фильтры

Для улучшения качества воздуха в помещении и защиты компонентов установки в канале приточного воздуха используется фильтр класса F (в соответствии со Стандартом EN 779), в канале вытяжного воздуха - фильтр класса M. В качестве опции доступны предварительные фильтры (G2-G4) и фильтры дополнительной очистки (F6-F9). Их использование позволяет снизить статическое давление внутри установки.

Роторный рекуператор

Установки RH оснащены высокоэффективными роторными рекуператорами, осуществляющими передачу тепловой энергии и влаги между приточным и вытяжным воздухом, а также восстановление скрытой тепловой энергии. Улучшенная конструкция рекуператора увеличивает эффективность передачи тепла и влаги, а также снижает перепад давления. В качестве опции можно использовать конденсационный ротор для передачи скрытой тепловой энергии и сорбционный ротор для передачи влажности.



Заявленные технические характеристики и данные о производительности были получены в результате тестовых испытаний в лаборатории, учрежденной в соответствии с требованиями и стандартами Совета Турции по научно-техническим исследованиям.



Материал корпуса и изоляция

Корпус установки изготовлен из двухслойной коррозионно-стойкой оцинкованной стали плотностью 200 г/м². Слой изоляции из каменной ваты толщиной 50 мм и плотностью 70 кг/м² используется для термической и акустической изоляции. Корпус установки покрыт электростатической порошковой краской. Установка имеет модульный дизайн, что упрощает ее транспортировку, монтаж и проведение пусконаладочных работ. Каждая секция имеет собственную опору и транспортировочные разъемы.

Система управления Plug&Play

Модуль управления ENECON разработан для контроля работы компонентов рекуператора, полностью соответствует запросам клиентов и является интуитивно понятным в использовании. ENECON подходит для контроля работы стандартного оборудования и опционально доступных аксессуаров. Модуль позволяет пользоваться базовым функционалом оборудования без какой-либо внешней панели управления, при этом использование панелей Basic и Pro-Panel позволяет получить доступ к дополнительным функциям. Кроме того, включением/ выключением модуля можно управлять через СУЗ, а получение аварийных оповещений и контроль над всеми функциями установки осуществляется по Modbus. Дополнительные альтернативы системе управления Enecon приведены в разделе "Система управления".

Вытяжной и приточный вентиляторы

Вентиляторы модуля рекуперации оснащены ЕС двигателями, которые характеризуются большей производительностью и более простым управлением скоростью работы по сравнению с АС двигателями, кроме того, их можно подключать к сети питания напрямую. Лопастные вентиляторы обладают высокими аэродинамическими характеристиками за счет специальной изогнутой формы. ЕС двигатели позволяют снизить энергопотребление и повысить производительность установки, а также сократить эксплуатационные расходы, поскольку эти двигатели имеют прямой привод и не оснащаются приводными ремнями или шкивами.

Роторный рекуператор

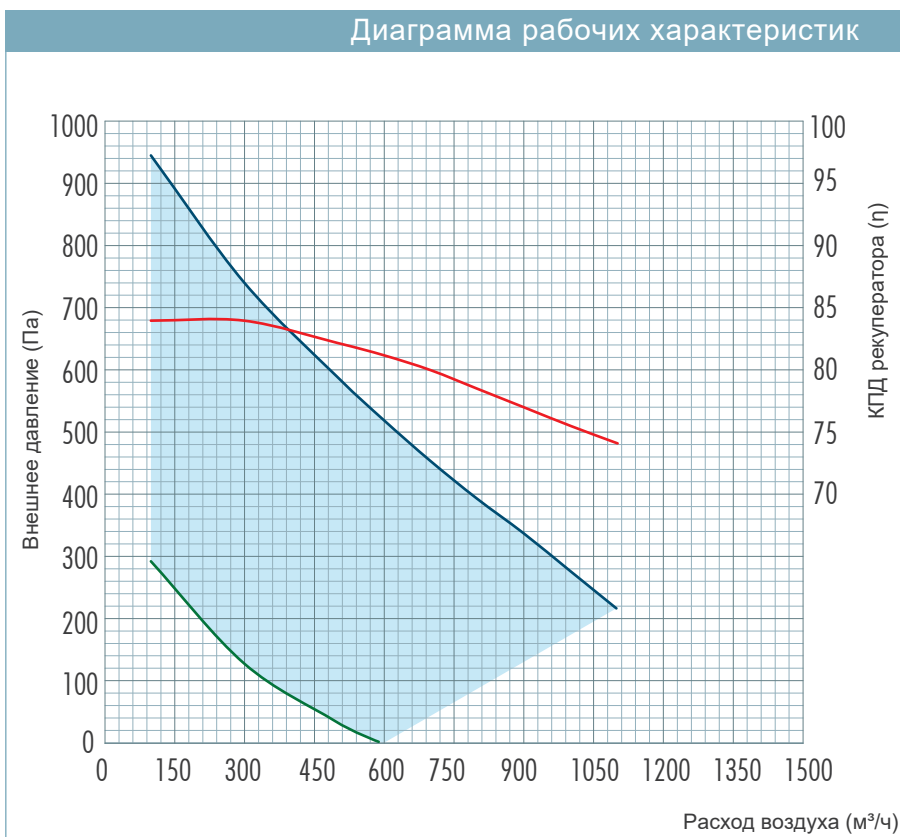
Установки RV оснащены высокоэффективными роторными рекуператорами, осуществляющими передачу тепловой энергии и влаги между приточным и вытяжным воздухом, а также восстановление скрытой тепловой энергии. Улучшенная конструкция рекуператора увеличивает эффективность передачи тепла и влаги, а также снижает перепад давления. В качестве опции можно использовать конденсационный ротор для передачи скрытой тепловой энергии и сорбционный ротор для передачи влажности.

Вытяжной и приточный воздушные фильтры

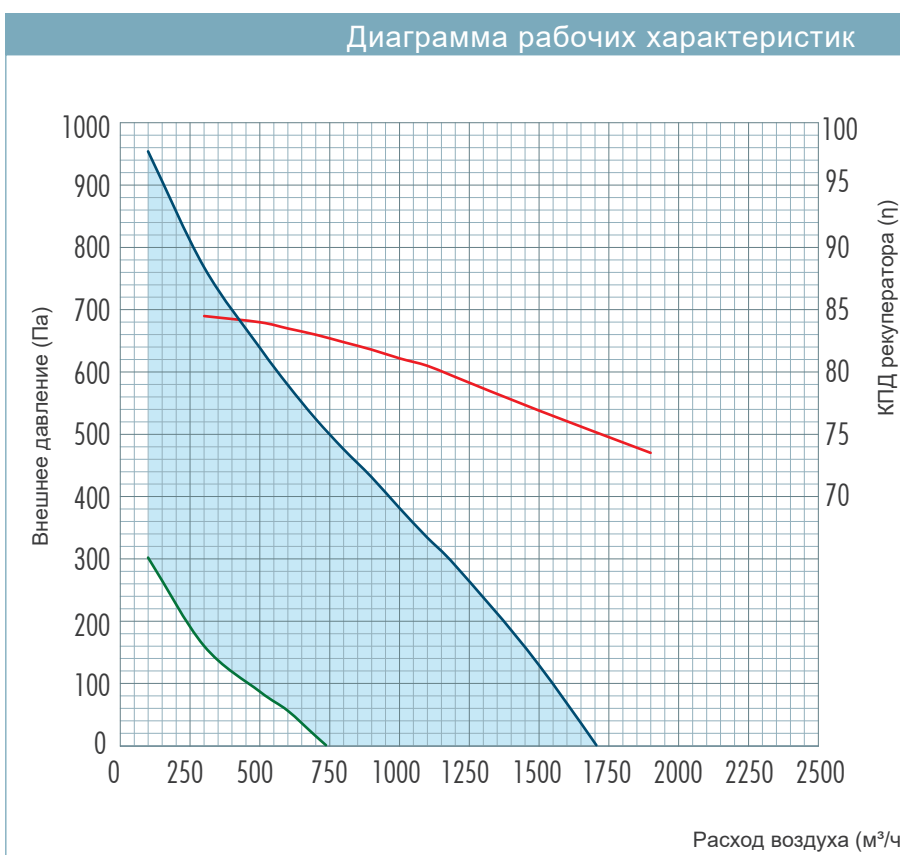
Для улучшения качества воздуха в помещении и защиты компонентов установки в канале приточного воздуха используется фильтр класса F (в соответствии со Стандартом EN 779), в канале вытяжного воздуха - фильтр класса M. В качестве опции доступны предварительные фильтры (G2-G4) и фильтры дополнительной очистки (F6-F9). Их использование позволяет снизить статическое давление внутри установки.

Характеристики производительности

RH 1100E / RV 1100E



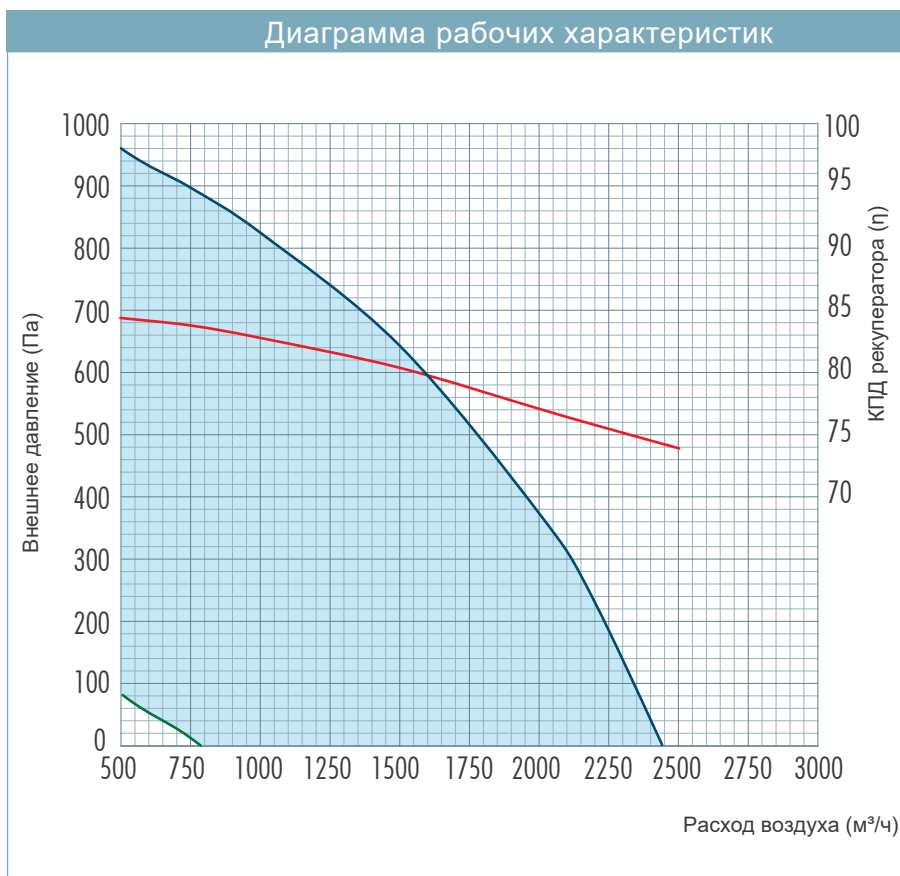
RH 1700E / RV 1700E



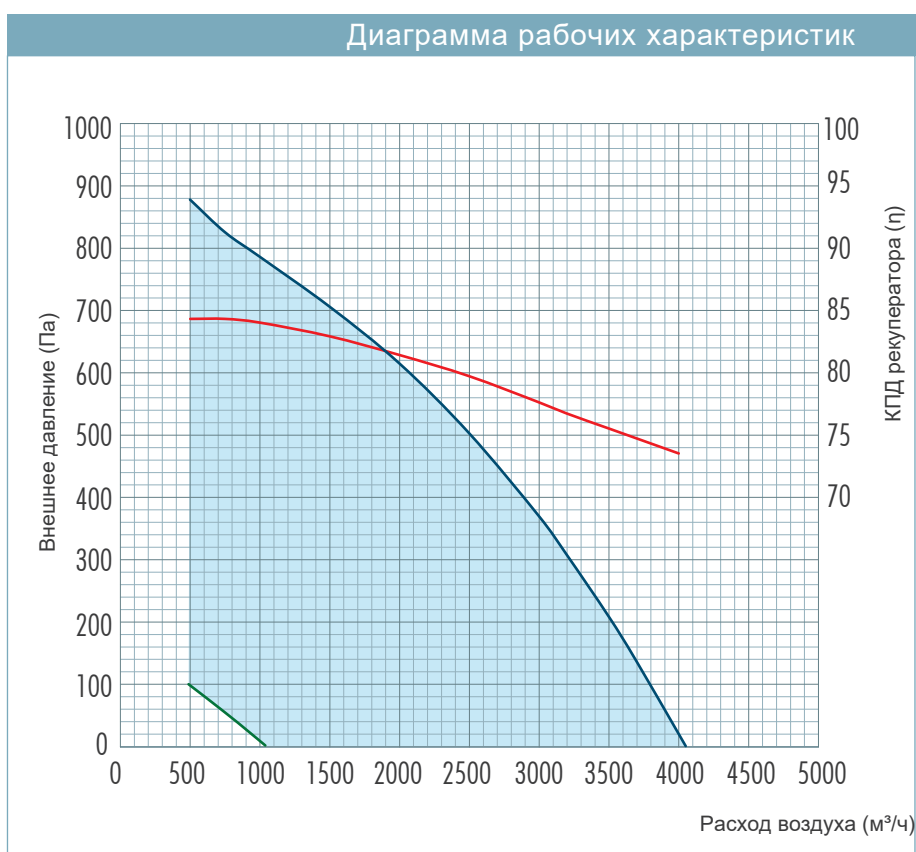
Внимание: Параметры энергоэффективности рассчитывались по Стандарту EN 308.

Характеристики производительности

RH 2500E / RV 2500E



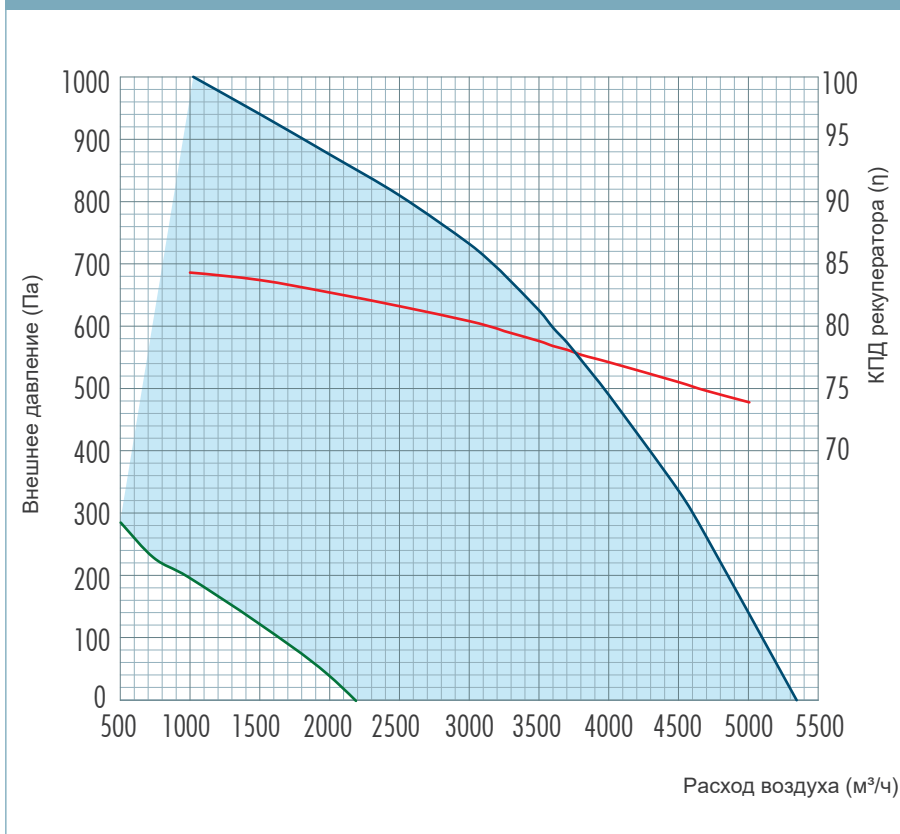
RH 4000E / RV 4000E



Характеристики производительности

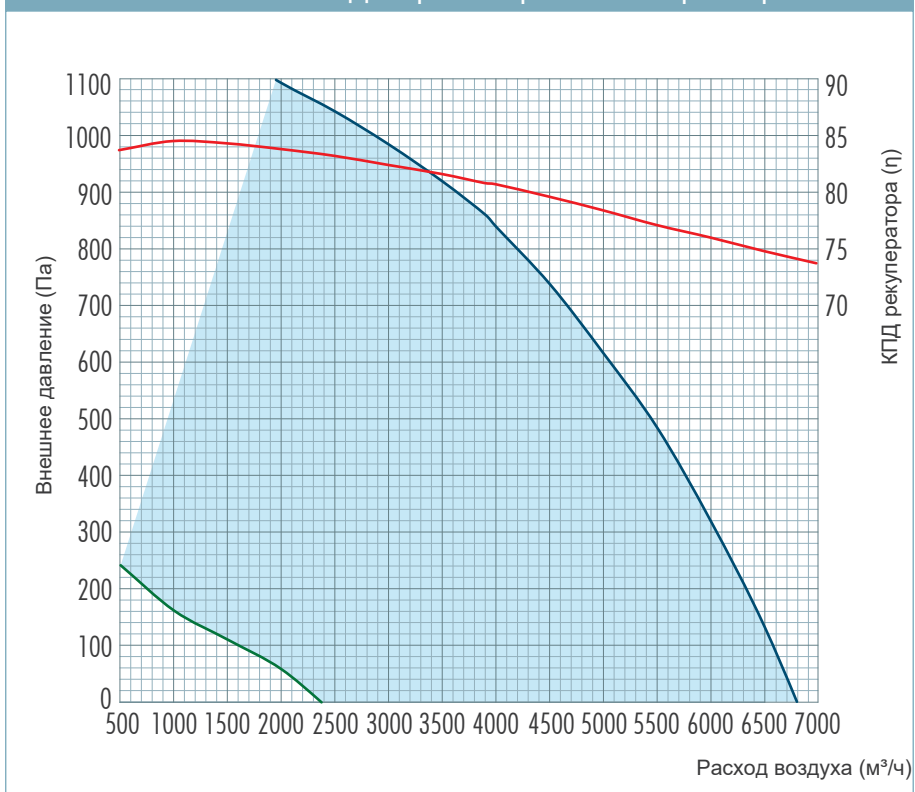
RH 5500E / RV 5500E

Диаграмма рабочих характеристик



RH 7000E / RV 7000E

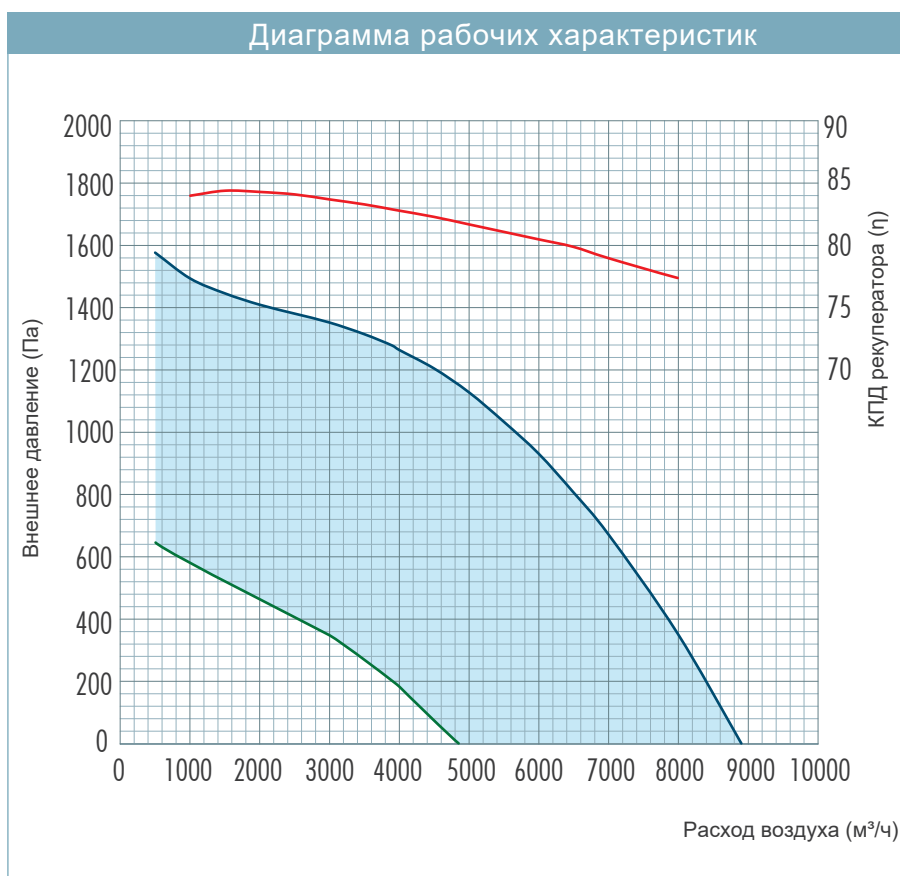
Диаграмма рабочих характеристик



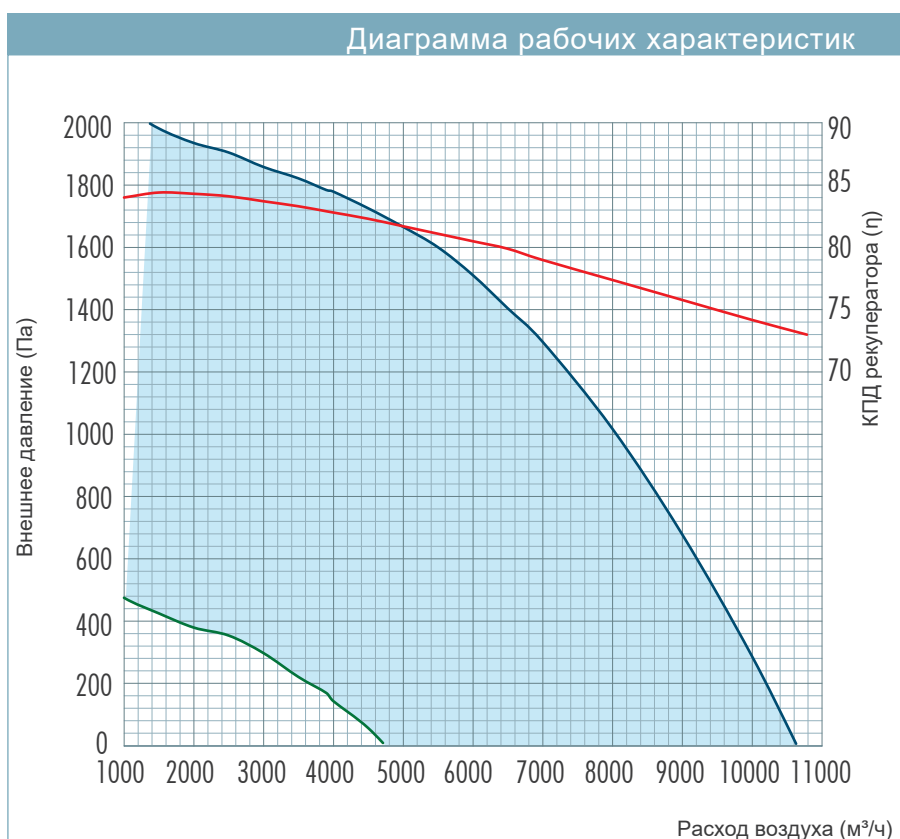
Внимание: Параметры энергоэффективности рассчитывались по Стандарту EN 308.

Характеристики производительности

RH 9000E / RV 9000E



RH 10000E / RV 10000E



Внимание: Параметры энергоэффективности рассчитывались по Стандарту EN 308.

Технические характеристики

		RH 1100 RV 1100	RH 1700 RV 1700	RH 2500 RV 2500	RH 4000 RV 4000	RH 5500 RV 5500	RH 7000 RV 7000	RH 9000 RV 9000	
Заявленный тип оборудования		NRVU							
Тип привода - установленного или предлагаемого к установке		с регулируемой скоростью							
Тип рекуператора (вторичный, другое, нет)		регенеративный							
Температурная эффективность рекуперации тепла ¹	%	81.1	78.6	78.4	79.7	78.8	80.6	81.1	80.8
Номинальный расход	m ³ /h	600	1300	1800	2500	3500	4000	5500	5800
Максимальный расход воздуха	m ³ /h	1100	1700	2450	4050	5350	6800	8900	10600
Эффективная электрическая мощность на входе	W	376	706	934	1204	1692	2170	2554	2970
Удельная мощность вентилятора (SFPint) ¹	W(m ³ /s)	1199.3	1179.3	1136.9	1023.2	1061.8	1130.7	935.3	1052.3
Скорость набегающего потока при проектном расходе воздуха	m/s	1.3	1.3	1.6	1.8	1.9	2	1.7	1.7
Номинальный перепад внешнего давления (ΔPs,ext) ¹	Pa	200	200	200	200	200	200	200	200
Внутренний перепад на вентиляционных компонентах (ΔPs,int)	Pa	227	304	311	288	313	275	254	266
Внутренний перепад на неветвляционных компонентах(ΔPs,add)	Pa	"неветвляционные" компоненты отсутствуют							
Статическая эффективность вентиляторов (Постановление ЕС (EU) No. 327/2001)		38	52	55	56	59	49	54	51
Заявленный максимальный внешний переток	%	менее %3	3	2.9	0.9	менее %3			
Заявленный максимальный внутренний переток	%	NA							
Класс энергоэффективности фильтров (энергопотребление)	Kwh	826	826	1331	1667	1835	2003	1499	1499
Наличие визуального оповещения для NRVU, предназначенных для использования с фильтрами ²		по запросу							
Уровень шумовой мощности (LWA)		57	52	46	49	61	61	63	65
Ссылка на инструкции по сборке/ разборке оборудования		daimax.ru							

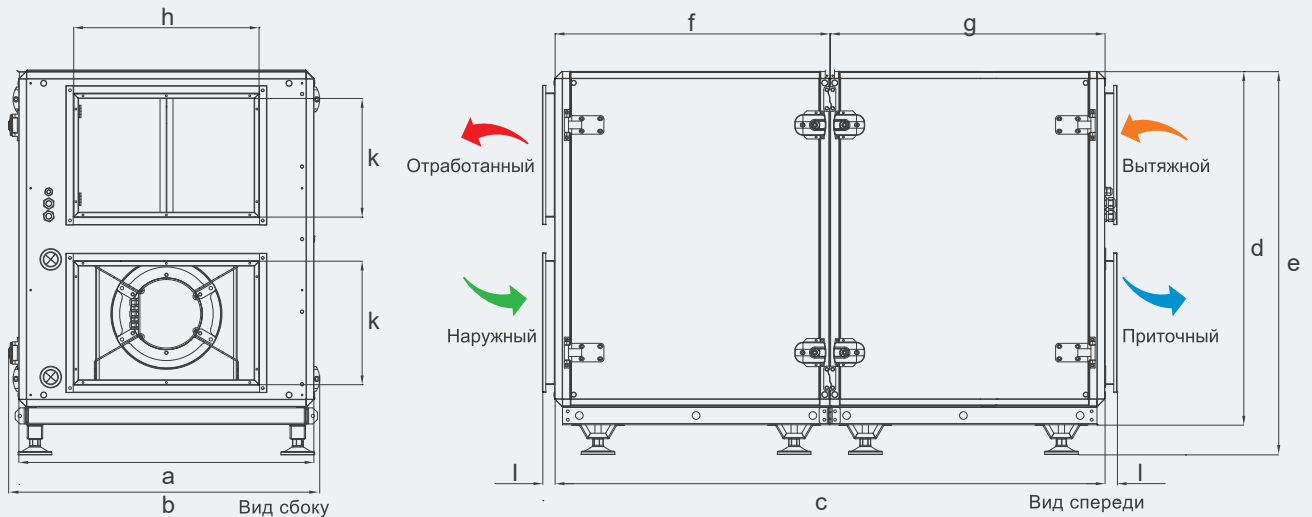
¹ Значение, измеренное при сбалансированном потоке воздуха, EN 308.

² В том числе, проведение испытаний, подтверждающих важность регулярной замены фильтра для сохранения показателей производительности и энергоэффективности установки.

Примечание: в соответствии с положениями Стандарта EN 779, в канале приточного воздуха установлен фильтр F7, в канале вытяжного - M5.

Габариты

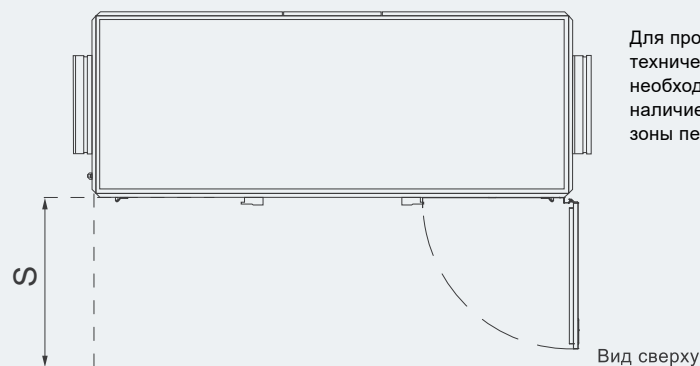
Sublime RH



	RH 1100E	RH 1700E	RH 2500E	RH 4000E	RH 5500E	RH 7000E	RH 9000E	RH 10000E
a	705	705	805	955	1055	1185	1405	1405
b	740	740	840	1010	1110	1240	1460	1460
c	1630	1630	1700	1780	1780	1780	2070	2070
d	1010	1010	1110	1145	1245	1245	1405	1405
e	1110	1110	1210	1245	1345	1345	1560	1560
f	-	-	-	890	890	890	1070	1070
g	-	-	-	890	890	890	1000	1000
h x k	350x300	350x300	450x300	600x400	700x400	800x400	1000x500	1000x500
l	40	40	40	40	40	40	40	40
вес(кг)	250	250	290	360	400	440	525	540

*Все габариты указаны в мм.

RH - сервисная зона

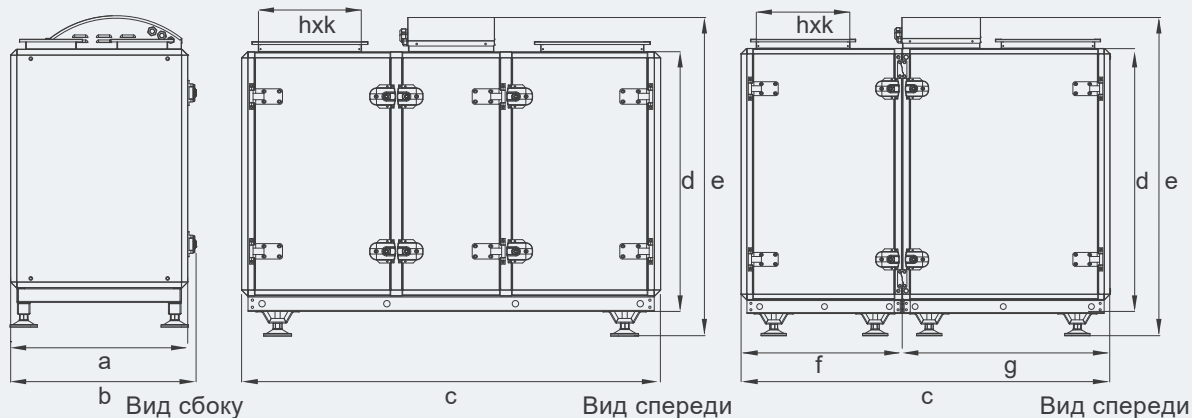


	RH 1100E	RH 1700E	RH 2500E	RH 4000E	RH 5500E	RH 7000E	RH 9000E	RH 10000E
S	700	700	800	950	1050	1200	1300	1300

*Все габариты указаны в мм.

Габариты

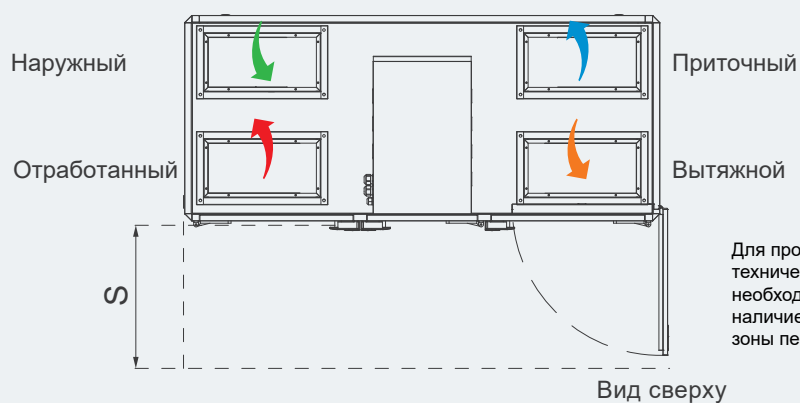
Sublime RV



	RV 1100E	RV 1700E	RV 2500E	RV 4000E	RV 5500E	RV 7000E	RV 9000E	RV 10000E
a	705	705	805	955	1055	1185	1405	1405
b	740	740	840	1010	1110	1240	1460	1460
c	1630	1630	1630	1580	1580	1580	1930	1930
d	1010	1010	1110	1145	1245	1245	1405	1405
e	1245	1245	1345	1380	1480	1480	1680	1680
f	-	-	-	690	690	690	860	860
g	-	-	-	890	890	890	1070	1070
h x k	400x200	400x200	400x250	400x350	400x400	400x450	550x500	550x500
вес (кг)	250	250	280	340	370	410	485	500

*Все габариты указаны в мм.

RV - сервисная зона



Для проведения технического обслуживания необходимо предусмотреть наличие свободной сервисной зоны перед установкой.

	RV 1100E	RV 1700E	RV 2500E	RV 4000E	RV 5500E	RV 7000E	RV 9000E	RV 10000E
S	700	700	800	950	1050	1200	1300	1300

*Все габариты указаны в мм.

Система управления

Варианты автоматики		Платы управления				
Standard	Optional	Standard - Pro	Alternative 1	Alternative 2		
				Type 1	Type 2	Type 3
	Датчик наруж. темп. OA	☑	☑	☑	☑	☑
	Датчик темп. вытяж. возд. RA	☑	☑	☑	☑	☑
	Управ. приточ. вент. SA	☑	☑	☑	☑	☑
	Управ. вытяж. вент. RA	☑	☑	☑	☑	☑
	Управл-е Вкл/ выкл ротора	☑	☑	☑	☑	☑
	Инф. о загряз. фильтра (DPS)	☑	☑	☑	☑	☑
	Датчик тем-ры прит-го воз-ха SA	☑	☑	☑	☑	☑
	Недельный таймер	☑	☑	☑	☑	☑
	Modbus RTU	☑	☑	☑	☑	☑
	Proportional Rotor Control	☑	☑	☑	☑	☑
	On/Off упр-я заслонкой	☑	☑	☑	☑	☑
	Proportional Damper Control	☒	☑	☑	☑	☑
	Контроль расхода воз-ха		☑		☑	
	Контроль влажности	☰	☑	☰	☑	☰
	Контроль CO2		☑		☑	
	On/Off Нагрев-го контура	☑	☑	☑	☑	☑
	Proportional Heating Coil	☒	☑	☑	☑	☑
	On/Off Охлажд-го контура	☑	☑	☑	☑	☑
	Proportional Cooling Coil	☒	☑	☑	☑	☑
	Эл-й преднагрев	☑	☑	☑	☑	☑
	Эл-й постнагрев	☑	☑	☑	☑	☑
	BacNET MSTP	☒	☑	☑	☑	☑
	Web Browser (TCP/IP)	☒	☑	☒	☑	☒

☰ Для данной платы управления можно выбрать только одну из перечисленных функций

Пульт управления		Платы управления				
Тип пульта	Описание	Standard - Pro	Alternative 1	Alternative 2		
				Type 1	Type 2	Type 3
	Standard-Pro Настенный монтаж, максимальная дистанция управления - 50 м.	☑	☒	☒	☒	☒
	Alternative-1 Настенный монтаж, класс защиты IP 30, максимальная дистанция управления - 100 м.	☒	☑	☒	☒	☒
	Alternative-2.1 Настенный монтаж, класс защиты IP 30, максимальная дистанция управления - 700 м.	☒	☒	☒	☒	☑
	Alternative-2.2 Пульт 1: Настенный монтаж, класс защиты - IP 65 (только для передней панели), максимальная дистанция управления - 50 м. Пульт 2: Магнитное крепление, класс защиты - IP 65 (для всего пульта), максимальная дистанция управления - 50 м.	☒	☒	☑	☑	☑
	Alternative-2.3 Магнитное крепление, класс защиты - IP 31, максимальная дистанция управления - 700 м.	☒	☒	☑	☑	☑

Система управления

Подбор электрических кабелей для установки - 4000E, 3 фазы + нейтральный кабель

Модель RH / RV	Мощность на входе (kW)	Ток (A)	Предохранитель (A)	Площадь сечения кабеля (мм ²)					
				1.5	2.5	4	6	10	16
100	0.99	2	3 x 3	141	235	376	564	940	-
200	0.99	2	3 x 3	141	235	376	564	940	1000
300	1.49	3	3 x 4	-	157	250	375	625	629
400	2.37	4.7	3 x 6	-	-	-	236	393	-
500	3.49	7	3 x 10	52	87	139	-	-	-
700	5.77	11.5	3 x 16	-	53	84	126	210	-
900	7	13.9	3 x 16	-	44	70	104	173	-
1100	10.8	21.4	3 x 25	-	29	45	68	113	-

Внимание: в данной таблице указана длина кабеля в метрах (м). Параметры кабеля: 5 x (фаза1 + фаза2 + фаза3 + нейтральный кабель + заземление).

Канальные электрические нагреватели



Электрические нагреватели доступны в качестве опции для установки в зонах с прохладным климатом (монтируются в канале приточного воздуха) и с холодным климатом (в этом случае нагреватели устанавливаются в канале приточного и наружного воздуха, что обеспечивает защиту от обмерзания). Электрические нагреватели совместимы с воздуховодами прямоугольного и круглого сечения.

Стандартные нагреватели состоят из элементов, изготовленных из нержавеющей стали, и стального оцинкованного корпуса. Также возможно изготовление корпуса из нержавеющей стали. Электрические нагреватели оснащаются двумя термостатами. Заводская уставка срабатывания для автоматического термостата - 70 °С, для термостата с ручным управлением - 110 °С.

Мощность электрического нагревателя регулируется по 2 или 3 уровням за счет системы управления установкой в соответствии с температурой, установленной на выносном пульте управления и температурой в помещении (или же температурой приточного воздуха). В установках, оснащенных электрическими нагревателями, не следует использовать контроль скорости. Электрические нагреватели DAIMAX подключаются к стандартным моделям установок через соединение "треугольником". Электрические нагреватели имеют два режима работы. Режим выбирается автоматически в зависимости от температуры, заданной на панели управления.

Расчет мощности нагрева

$$Q = 0,33x V x (T_2 - T_1)$$

Q : Мощность нагрева (Вт)

V : Расход воздуха через электрический нагреватель (м³/ч)

T₁ : температура воздуха до нагревателя (°С)

T₂ : температура воздуха после нагревателя (°С)

Производительность электрического нагревателя

Модель		Мощность (преднагрев) (кВт) (Температура наружного воздуха между 0°С и -5°С)*	Мощность (преднагрев) (кВт) (Температура наружного воздуха между -5°С и -15°С)*	Мощность (постнагрев) (кВт) (Догрев приточного воздуха до 25°С)*
RH / RV	1100E	2.5	6.5	3.5
	1700E	5	12	5-6
	2500E	5	12	5-8
	4000E	6	20	6-12
	5500E	8	25	8-15
	7000E	12	34	12-20
	9000E	14	41	26.5
	10000E	17	50	32

* Все устройства предварительного нагрева относятся к канальному типу.

** Устройства постнагрева располагаются внутри установок (для моделей серии RH). С моделями серии VR используются устройства постнагрева канального типа.

Аксессуары

Канальный контур нагрева



Канальные контуры нагрева/ охлаждения монтируются в канале воздуховода и имеют стандартную производительность. Контуры изготовлены из медных трубок и алюминиевых пластин. Подключения для приточного и вытяжного воздуха на модуле совместимы с воздуховодами круглого сечения установки. Контуры охлаждения оснащаются поддоном для сбора конденсата и дополнительной изоляцией, предотвращающей его образование внутри модуля. Контуры нагрева и охлаждения могут управляться отдельно в режиме "Вкл/ выкл" или же пропорционально через систему автоматики установки. Контур нагрева располагается внутри установки (для моделей ERV) и в канале воздуховода (для моделей ERV-V).

Все указанные ниже значения были рассчитаны по Стандарту EN 308.

		90°C/70°C (Вода)				80°C/60°C (Вода)			
Модель	Расход воздуха	Перепад	Мощность	Перепад	Температура	Перепад	Мощность	Перепад	Температура
RH / RV	(м³/ч)	давления воздуха	(кВт)	давления жидкости	приточного воздуха	давления воздуха	(кВт)	давления жидкости	приточного воздуха
		(Па)		(кПа)	(°C)	(Па)		(кПа)	(°C)
1100E	600	5	3.4	0.4	38.1	5	2.6	0.2	34
	1050	12	4.7	0.6	33.4	12	3.7	0.4	30.4
1700E	1000	6	4.3	0.3	33.7	6	2.5	0.1	28.4
	1300	9	5	0.4	32.4	9	2.7	0.1	27.2
2500E	1800	11	10.8	4.4	38.8	11	8.6	2.9	35.3
	2200	16	12.2	5.5	36.5	16	9.8	3.7	33.3
4000E	2500	9	15.7	5	39.7	9	12.5	3.2	35.9
	3400	15	19	7.1	36.5	15	15.1	4.6	33.2
5500E	3500	11	21.8	13.1	39.6	11	17.6	8.8	36
	4750	19	26.1	10.6	36.3	19	21.2	12.5	33.3
7000E	4000	8	26.8	5.6	40.9	8	21.5	9.3	37
	6200	17	34.5	9.1	36.5	17	27.9	6.1	33.4
9000E	5500	9	33.3	5.5	38	9	26.2	3.4	34.1
	8300	19	41.3	8.4	34.8	19	32.5	5.2	31.6
10000E	5800	10	33.5	5.5	38.2	10	26.2	3.4	34.5
	10000	27	45.4	4.6	33.5	27	35.8	6.3	30.6

		70°C/50°C (Вода)				60°C/40°C (Вода)			
Модель	Расход воздуха	Перепад	Мощность	Перепад	Температура	Перепад	Мощность	Перепад	Температура
RH / RV	(м³/ч)	давления воздуха	(кВт)	давления жидкости	приточного воздуха	давления воздуха	(кВт)	давления жидкости	приточного воздуха
		(Па)		(кПа)	(°C)	(Па)		(кПа)	(°C)
1100E	600	9	2.8	0.2	34.8	8	1.8	0.1	30.1
	1050	22	4.6	0.4	32.9	22	2.3	0.1	26.6
1700E	1000	11	5.2	0.5	36.6	11	2.8	0.1	29.3
	1300	17	6.2	0.7	35.3	17	3	0.2	27.9
2500E	1800	11	6.5	1.7	31.7	11	4.2	0.8	27.9
	2200	16	7.4	2.2	30	16	4.9	1	26.6
4000E	2500	9	9.2	1.8	32	9	5.5	0.7	27.5
	3400	15	11.2	2.6	29.8	15	7	1.1	26.1
5500E	3500	11	13.4	5.2	32.4	11	9.1	2.5	28.7
	4750	19	16.2	7.5	30.1	19	11.1	3.7	27
7000E	4000	8	16.2	5.4	33.1	8	10.7	2.4	28.9
	6200	17	21.1	9	30.1	17	14.2	4.2	26.8
9000E	5500	9	18.7	6.1	30.1	9	6.7	0.8	23.6
	8300	19	23.4	9.5	28.4	19	11.9	2.5	24.3
10000E	5800	10	18.5	6	30.5	10	6.5	0.8	24.3
	10000	27	25.8	3.3	27.6	27	13.9	3.4	24.1

Примечание: заявленные значения были рассчитаны с учетом использования различных контуров (размещенных в одинаковом корпусе) для каждой модели установки

■ Канальные контуры нагрева

Модель RH / RV	Расход воздуха (м³/ч)	7°C/12°C Вода				6°C/10°C Вода			
		Перепад давления воздуха (Па)	Мощность (кВт)	Перепад давления жидкости (кПа)	Температура приточного воздуха (°C)	Перепад давления воздуха (Па)	Мощность (кВт)	Перепад давления жидкости (кПа)	Температура приточного воздуха (°C)
1100E	600	15	1.9	4.2	16.6	15	2.5	3.3	14.2
	1050	36	3.3	3.5	17.5	36	4	8	15.9
1700E	1000	19	3.4	3.5	15.8	20	4.3	8.5	14.1
	1300	28	4.1	5.2	16.3	29	5.1	11.8	14.8
2500E	1800	29	6	10.2	16	30	7.3	9.2	14.7
	2200	42	7.4	6.3	16.8	43	8.9	13.7	15.7
4000E	2500	23	9.3	8.7	15	24	11.2	11.3	13.9
	3400	38	11.4	12.9	15.9	39	13.5	16.1	14.8
5500E	3500	28	12.8	8.9	15.3	29	15.3	12	14.2
	4750	49	16.9	15.1	16.6	50	19.9	19.6	15.6
7000E	4000	21	14.7	7.9	15.1	22	17.8	7.8	13.8
	6200	43	21.4	7.3	16.7	45	25.5	11.4	15.6
9000E	5500	24	11.4	9.5	19.7	24	18.3	5	15.9
	8300	56	29	10.4	15.7	58	34.6	14.9	14.6
10000E	5800	26	11.6	9.9	19.9	26	19.2	5.4	16
	10000	80	35.7	10.3	16.7	83	42.6	14.4	15.7

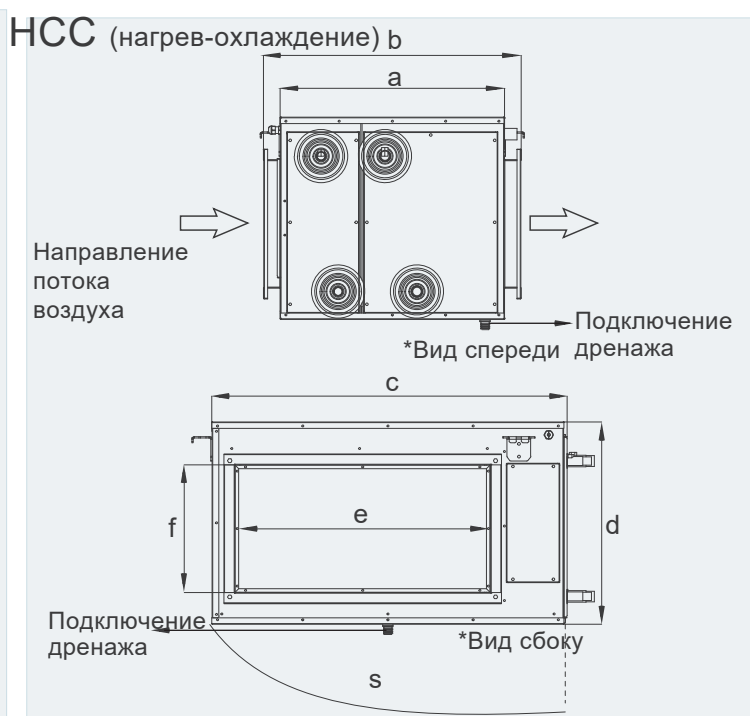
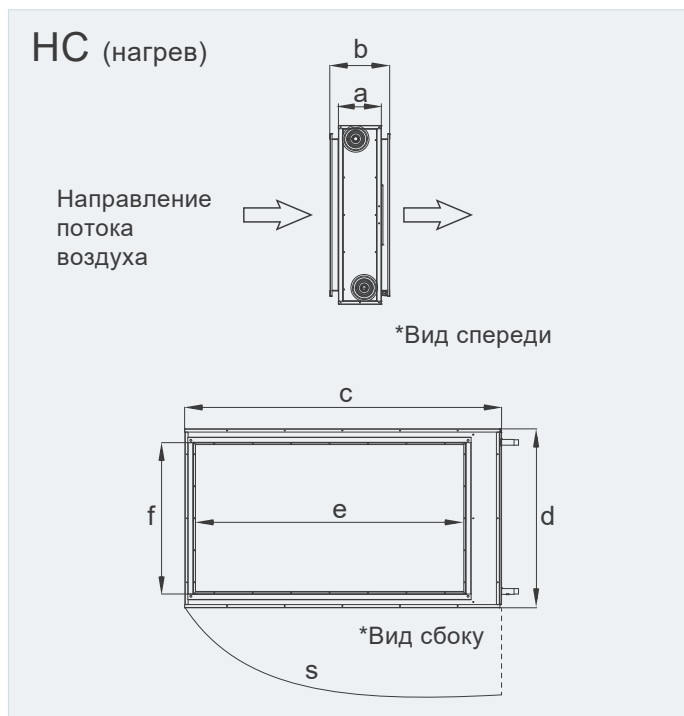
■ Канальный контур DX

Модель RH / RV	Расход воздуха (м³/ч)	R407C, 5°C / 54°C			
		Перепад давления воздуха (Па)	Мощность (кВт)	Перепад давления жидкости (кПа)	Температура приточного воздуха (°C)
1100E	600	15	2.9	1.2	13.8
	1050	34	4.1	2.6	16
1700E	1000	19	4.5	2.6	14.1
	1300	27	5	3.3	15.5
2500E	1800	28	7.1	6	15
	2200	41	8.5	8.4	16.2
4000E	2500	23	10.8	12.3	14.3
	3400	37	12.7	17.1	15.3
5500E	3500	28	14.4	21.2	14.7
	4750	47	18.1	33.4	16.3
7000E	4000	21	17.7	28.5	14.1
	6200	42	24	52	16.1
9000E	5500	23	22.1	42.4	15
	8300	55	33.4	98.3	14.9
10000E	5800	25	22.5	44.1	15.1
	10000	78	39.7	138.9	16.2

Примечание: заявленные значения были рассчитаны с учетом использования различных контуров (размещенных в одинаковом корпусе) для каждой модели установки

Аксессуары

■ Канальный контур



Значение "S" показывает площадь сервисной зоны. Все подключения - резьбовые.

Модель установки	Модель канального водяного контура	a	b	c	d	e	f	s	Вес (кг)
RH / RV 1000E	ECB-H-L	201	280	734	386	525	300	734	13
	ECB-CH-L	527	605	806	411	525	300	806	41
	ECB-H-R	201	280	734	386	525	300	734	13
	ECB-CH-R	527	605	806	411	525	300	806	41
	ECB-C-L	527	605	806	411	525	300	806	35
	ECB-C-L	527	605	806	411	525	300	806	38
	ECB-C-R	527	605	806	411	525	300	806	35
RH / RV 1700E	ECB-C-R	527	605	806	411	525	300	806	38
	ECB-CH-R	527	605	830	475	600	300	830	48
	ECB-H-R	201	280	809	450	600	300	809	16
	ECB-CH-L	527	605	830	475	600	300	830	48
	ECB-H-L	201	280	809	450	600	300	809	16
	ECB-C-L	527	605	830	475	600	300	830	41
	ECB-C-L	527	605	830	475	600	300	830	43
RH / RV 2500E	ECB-C-R	527	605	830	475	600	300	830	41
	ECB-C-R	527	605	830	475	600	300	830	43
	ECB-H-L	201	280	884	525	700	400	884	17
	ECB-H-R	201	280	884	525	700	400	884	17
	ECB-CH-L	527	605	909	550	700	400	909	55
	ECB-CH-R	527	605	909	550	700	400	909	55
	ECB-C-L	527	605	909	550	700	400	909	47
RH / RV 4000E	ECB-C-L	527	605	909	550	700	400	909	50
	ECB-C-R	527	605	909	550	700	400	909	47
	ECB-C-R	527	605	909	550	700	400	909	50
	ECB-H-L	201	280	1034	650	850	500	1034	21
RH / RV 4000E	ECB-H-R	201	280	1034	650	850	500	1034	21
	ECB-CH-L	527	605	1059	675	850	500	1059	72
	ECB-CH-R	527	605	1059	675	850	500	1059	72

* Все размеры указаны в мм.

Канальный контур

Модель установки	Модель канального водяного контура	a	b	c	d	e	f	s	Вес (кг)
RH / RV 4000E	ECB-C-L	527	605	1059	675	850	500	1059	61
	ECB-C-L	527	605	1059	675	850	500	1059	65
	ECB-C-R	527	605	1059	675	850	500	1059	61
	ECB-C-R	527	605	1059	675	850	500	1059	65
RH / RV 5500E	ECB-H-L	201	280	1109	700	925	600	1109	23
	ECB-H-R	201	280	1109	700	925	600	1109	23
	ECB-CH-L	527	605	1134	725	925	600	1134	80
	ECB-CH-R	527	605	1134	725	925	600	1134	80
	ECB-C-L	527	605	1134	725	925	600	1134	67
	ECB-C-L	527	605	1134	725	925	600	1134	72
	ECB-C-R	527	605	1134	725	925	600	1134	67
	ECB-C-R	527	605	1134	725	925	600	1134	72
RH / RV 7000E	ECB-H-L	201	280	1334	775	1125	650	1334	28
	ECB-H-R	201	280	1334	775	1125	650	1334	28
	ECB-CH-L	527	605	1359	800	1125	650	1359	98
	ECB-CH-R	527	605	1359	800	1125	650	1359	98
	ECB-C-L	527	605	1359	800	1125	650	1359	84
	ECB-C-L	527	605	1359	800	1125	650	1359	88
	ECB-C-R	527	605	1359	800	1125	650	1359	84
	ECB-C-R	527	605	1359	800	1125	650	1359	88
RH / RV 9000 / 10000E	ECB-CH-R	562	640	1509	863	1275	710	1509	115
	ECB-CH-L	562	640	1509	863	1275	710	1509	115
	ECB-H-R	201	280	1484	838	1275	710	1484	37
	ECB-H-L	201	280	1484	838	1275	710	1484	37
	ECB-C-L	562	640	1509	863	1275	710	1509	98
	ECB-C-L	562	640	1509	863	1275	710	1509	105
	ECB-C-R	562	640	1509	863	1275	710	1509	98
	ECB-C-R	562	640	1509	863	1275	710	1509	105

* Все размеры указаны в мм

ECB-H : Только нагрев
 ECB-C : Только охлаждение или контур dx
 ECB-CH : Нагрев и охлаждение или контур dx
 L : Сторона обслуживания - левая
 R : Сторона обслуживания - правая

■ Канальный шумоглушитель



Характеристики (ширина секции 100 мм)

Длина (мм)	Гц								Коэффициент перепада давления, β
	63	125	250	500	1k	2k	4k	8k	
600	2	5	10	14	20	15	9	7	1,6
1000	3	8	18	27	37	29	19	14	1,9
1500	5	12	26	40	50	44	27	18	2,4

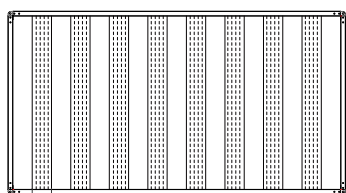
*Расстояние между секциями: 100 мм

Перепад давления на шумоглушителе представлен переменной β, а коэффициент перепада давления рассчитывается по формуле

$$\beta = \frac{\Delta P}{\rho \times V^2}$$

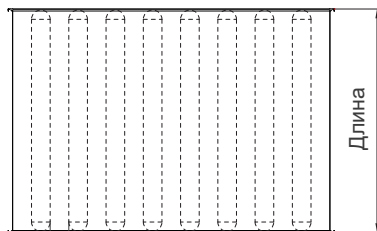
ΔP - скорость в габаритном сечении (м/с), рассчитывается как

отношение расхода воздуха (м³/с) к площади сечения подключаемого патрубка воздуховода (м²).



*Вид спереди

Ширина секции



*Вид сверху

Расстояние между секциями

Длина

$$V(\text{м/с}) = \frac{\text{Расход воздуха (м}^3\text{/с)}}{\text{Площадь сечения патрубка (м}^2\text{)}}$$

Канальный шумоглушитель



Габариты корпуса

Модель	a	b	l	Тип
RH 1100 - 1700E	350	300	600	SL-350x300x600x100x75
	350	300	1000	SL-350x300x1000x100x75
	350	300	1500	SL-350x300x1500x100x75
RH 2500E	450	300	600	SL-450x300x600x100x100
	450	300	1000	SL-450x300x1000x100x100
	450	300	1500	SL-450x300x1500x100x100
RH 4000E	600	400	600	SL-600x400x600x100x100
	600	400	1000	SL-600x400x1000x100x100
	600	400	1500	SL-600x400x1500x100x100
RH 5500E	700	400	600	SL-700x400x600x100x75
	700	400	1000	SL-700x400x1000x100x75
	700	400	1500	SL-700x400x1500x100x75
RH 7000E	800	400	600	SL-800x400x600x100x100
	800	400	1000	SL-800x400x1000x100x100
	800	400	1500	SL-800x400x1500x100x100
RH 9000-10000E	1000	500	600	SL-1000x500x600x100x100
	1000	500	1000	SL-1000x500x1000x100x100
	1000	500	1500	SL-1000x500x1500x100x100
RV 1100 - 1700E	400	200	600	SL-400x200x600x100x100
	400	200	1000	SL-400x200x1000x100x100
	400	200	1500	SL-400x200x1500x100x100
RV 2500E	400	250	600	SL-400x250x600x100x100
	400	250	1000	SL-400x250x1000x100x100
	400	250	1500	SL-400x250x1500x100x100
RV 4000E	400	350	600	SL-400x350x600x100x100
	400	350	1000	SL-400x350x1000x100x100
	400	350	1500	SL-400x350x1500x100x100
RV 5500E	400	400	600	SL-400x400x600x100x100
	400	400	1000	SL-400x400x1000x100x100
	400	400	1500	SL-400x400x1500x100x100
RV 7000E	400	450	600	SL-400x450x600x100x100
	400	450	1000	SL-400x450x1000x100x100
	400	450	1500	SL-400x450x1500x100x100
RV 9000-10000E	550	500	600	SL-550x500x600x100x82
	550	500	1000	SL-550x500x1000x100x82
	550	500	1500	SL-550x500x1500x100x82

dajmax

AIR INNOVATION

